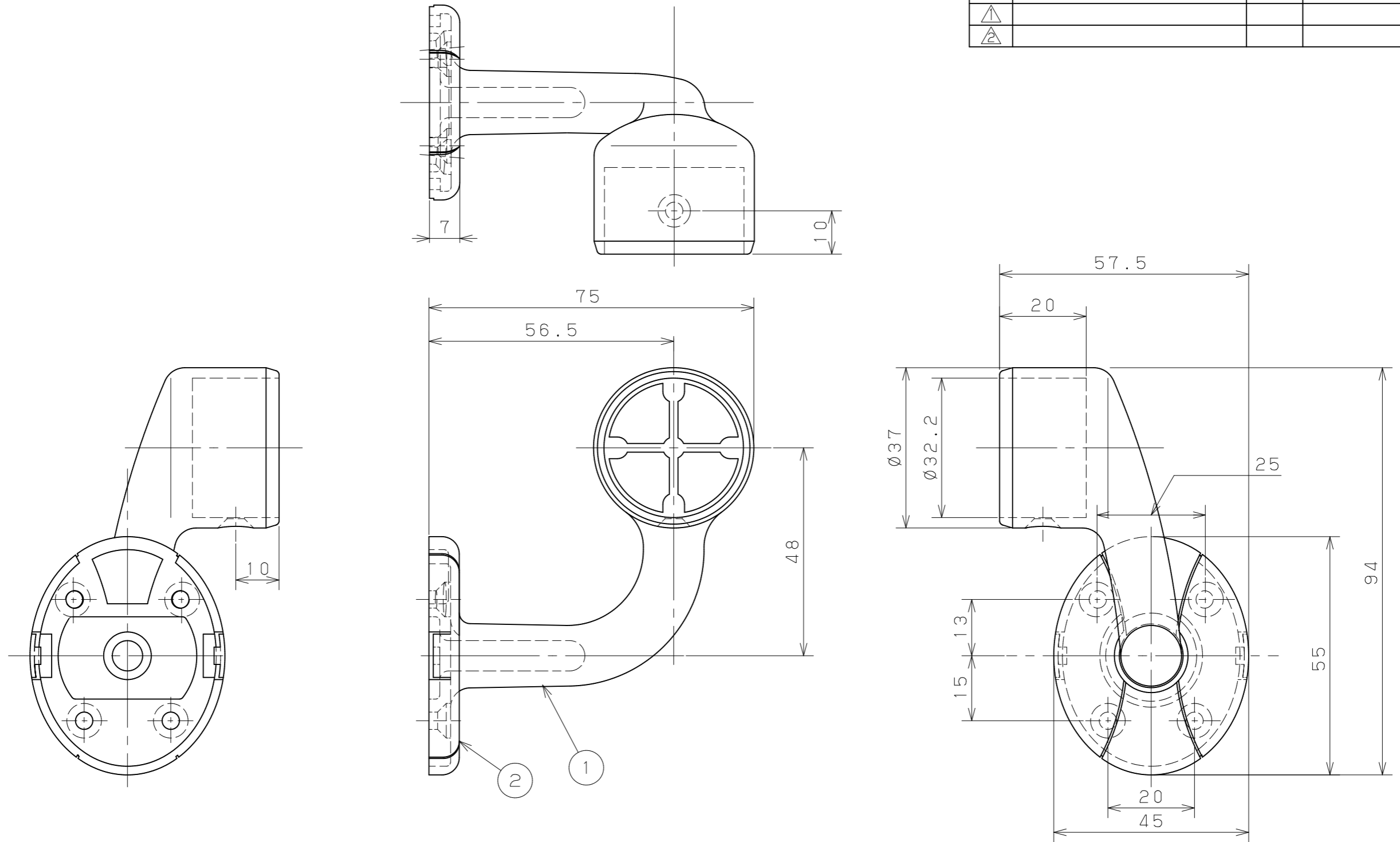


片番	訂正内容	日付	備考	考	押印
△					
△					



品名	商品コード*	品番	色調	備考
BAUHAUSセレクトシリーズ* 32横受エンド*ブラケット右用	040-1355	BE-10RB	ブラウン	
	040-1356	BE-10RG	ゴールド	
	040-1357	BE-10RS	シルバー	

品番	名称	数量	材質	表面処理	備考
5					
4	手すり取付けねじ	1	SWCH18	ユニクロメッキ後頭部本体同色塗装	⊕丸皿タッピンねじ1種3.5×20溝付
3	ブラケット取付けねじ	4	SWCH18	ユニクロメッキ	⊕皿タッピンねじ1種3.5×40溝付
2	化粧キャップ	1	ABS	焼付塗装	
1	32エンド*ブラケット本体Rタイプ*	1	ZDC2	焼付塗装	

名称	製図月日	承認	検図	設計	製図
BAUHAUSセレクトシリーズ* 32横受エンド*ブラケットR					
図番	尺度 1/1	マツ roc 株式会社 MAZROC CO., LTD.			